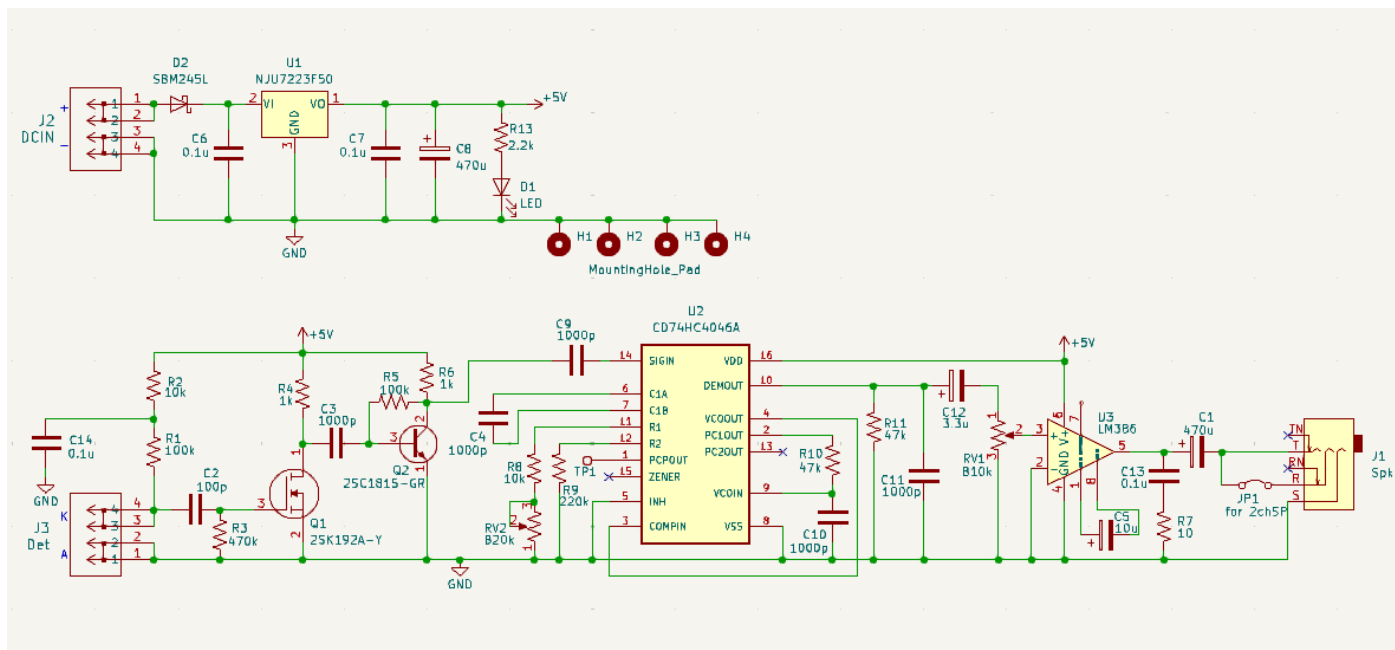


FMR1 PFM 変調方式受信機

回路図と動作原理



本回路の心臓部は CD74HC4046 という PLL 用 IC です。内部の VCO は C4,R8+RV2,R9 の定数、および VCOIN (Pin9) の電位により、ある周波数 (VCOIN が 2.5V であれば 300KHz 前後) で自励発振をしています。SIGIN(Pin14)から入ってくる信号は位相比較がなされ、その情報は VCOIN に導かれます。ここには電氣的にループが形成され、入力信号に同期して同一周波数の発振器として働きます。入力信号に周波数の変動があれば、位相比較器はその周波数のズレを補正しようとして電位を変動させます。音声により周波数変調されたキャリア信号の周波数偏移分を、このループ経路から電位差の変動として取り出し、ソースフォロワを経て出力させると元の音声信号が取り出せます。R10 と C10 はローパスフィルターとして重要な働きをします。得られた音声信号は LM386 アンプで増幅しスピーカーを駆動します。

話が後先になりましたが、光による入力信号はフォトダイオードで電圧の振幅に変換され、それを二段増幅します。フォトダイオードのインピーダンスが非常に高いので初段には FET を充て、増幅器というよりはインピーダンス変換器のような働きをさせます。この二段で 40dB 以上のゲインが確保されます。さほど高い増幅率ではありませんが、CD74HC4046 の入力感度がかなり高く 20mV 程度でも動作することを確認しましたので、このステージではあまり欲張っていません。

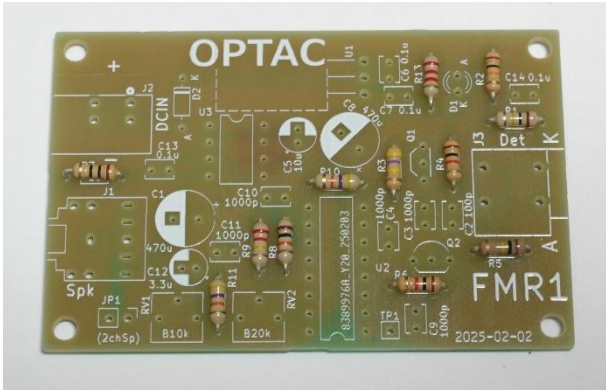
回路全体は安定化された 5V 電圧で動作させます。(LM386 にはやや不足ですが、定格内ではあります。) ノイズの少ない電源 (電池、または定電圧電源) を使用してください。低ドロップアウトの三端子レギュレータと Vf の小さなショットキダイオード (逆流防止用) を使用していますが、最低でも 6V 以上の電源を使うようにしてください。

まずは同梱パーツの確認をしてください

もし足りない部品がある場合には info@optac.org までお知らせください。

分類 No.	規格・数	備考	分類 No.	規格・数	備考
基板			コンデンサー		
基板	FMR1 (Rev)2025-02-02		C12	電解 3.3μF	
			C5	電解 10μF	
半導体			C1,8	電解 470μF ×2	
U1	NJU7223F50	5V 0.5A	C2	積セラ 100pF	101
U2	CD74HC4046A	16pinDIP	C3,4,9,10,11	積セラ 1000pF ×5	102
U3	LM386	8pinDIP	C6,7,13,14	積セラ 0.1μF ×4	104
Q1	2SK192A-Y	FET 銀紙ラップ			
Q2	2SC1815-GR	Tr.			
D1	LED OSG8HA3Z74A	緑 3φ	その他		
D2	SBM245L	ショットキ	J1	ステレオミニジャック	MJ-495
外付け フォトダイオード	S2506-02 (浜ホト)	どちらかが 付属	J2	ターミナルブロック 2P 小	横穴
	QSD2030 (onsemi)		J3	ターミナルブロック 2P 大	縦穴
			JP1	ピンヘッダー&ジャンパーピン	SP用 2P
			TP1	ターミナルピン	
抵抗類				バッテリースナップ	
R7	10Ω	茶黒黒金		真鍮スペーサー 4個	L-7mm
R4,6	1KΩ ×2	茶黒赤金		M3ネジ 4個	4mm
R13	2.2KΩ	赤赤赤金			
R2,8	10KΩ ×2	茶黒柿金			
R10,11	47KΩ ×2	黄紫柿金	オプション		
R1,5	100KΩ ×2	茶黒黄金	<input type="checkbox"/>	電池ホルダー M3×6本用	
R9	220KΩ	赤赤黄金	<input type="checkbox"/>	小型スピーカーユニット	加工済み
R3	470KΩ	黄紫黄金			
※ R12は欠番です					
RV1	半固定抵抗 10KΩB	103			
RV2	半固定抵抗 20KΩB	203			

組立て手順



① 抵抗器の取り付け

抵抗器は根元を直角に曲げてから基板の穴に差し込みハンダ付けします。カラーコードでの値確認もお忘れなく。



② その他の低頭部品の取り付け

セラミックコンデンサ以外はすべて挿し込む方向があります。左写真をよく見てマウントしてください。

- ▶ LED ⇒ 足の長い方が A=アノード
- ▶ IC ⇒ 切り欠きの方向に注意！

基板側にランドのないものはハンダ付けせずにフロートのままにしておきます。

- ▶ ショットキダイオード ⇒ 白いストライプのある方が K=カソードです。
- ▶ FET・三端子レギュレータ ⇒ シルク印刷通りに。FET は二種類あるので気を付けてください。
- ▶ 半固定抵抗 ⇒ RV1 が 10KΩ(103)、RV2 が 20KΩ(203)を間違えないようにしてください。



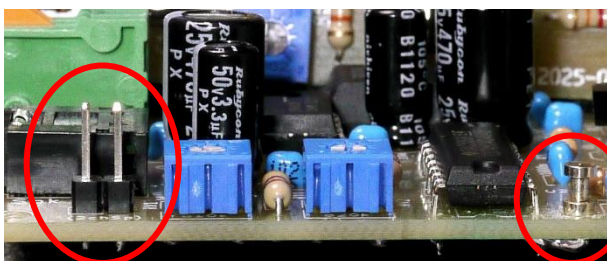
③ 電解コンデンサ

ジャンパピンの取り付け

電解コンデンサは足の長い方がプラスです。極性表示がない NP コンデンサが入っている場合は、足の長さに関係なくどちらがプラスになってもかまいません。基板側にも+の文字表示、GND 側の白塗りシルク印刷があります。



ピンヘッダー、ターミナルピンは足の長い方が基板の上面になるように取り付けます。ジャンパピンは、ステレオプラグを使うときには挿し込み、モノラルジャックを使う場合には取り外します。



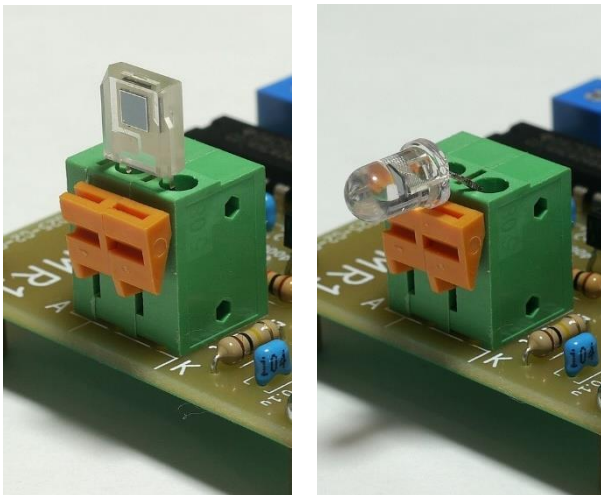
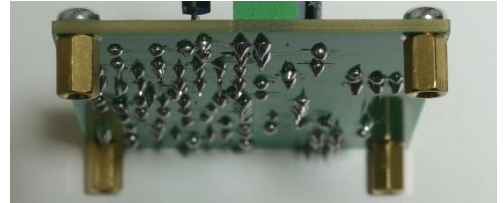


④ ターミナルブロック、 ステレオジャックの取り付け

それぞれは底面が基板に密着するまでしっかり挿し込み、また基板を上から見て正しい向きになるように位置決めしてからハンダ付けしてください。特にターミナルは穴が基板の外に向くように注意してください。

⑤ スペーサーの取り付け

基板の四隅下に 7mm のスペーサーを 4mm ビスで固定します。



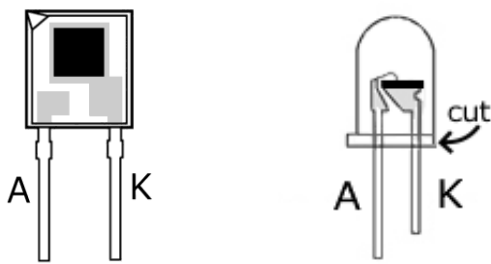
⑥ フォトダイオードの取り付け 電源ラインの接続

フォトダイオードに S2506-02 が付属している場合、受光面が外に向くように上から挿し込みます。足をカットする必要はありません。

QSD2030 が付属している場合は、足を 20mm にカットし、写真のように足を 90 度曲げて、レンズ面が外に向くように挿し込みます。

基本回路ではアノード側に R7 として 100KΩ が付いていますが、通信実験する周囲の明るさや相互間の距離に応じて、適切な値のものに取り換えてください。

電池スナップのリード線は被覆を 15mm ほど剥がし、ハンダメッキした後、しっかりと奥まで挿し込みます。電源としては残留ノイズの少ない 6V 以上の DC (6~12V の定電圧電源または相当の電池ボックス) を使ってください。標準キットでは 006P 電池用のバッテリー・スナップが付属しています。通電後、パイロット LED (3φ 緑色) が点灯することを確認します。





⑦ スピーカー、またはイヤフォンの接続

3.5φジャックにスピーカー、または片耳イヤフォンに繋がるモノラルプラグを挿し込みます。

プラグにステレオ用のものを使うこともできますが、その場合はLチャンネルにのみ出力されません。

イヤフォン、ヘッドフォンなども使えますが、プラグがステレオの場合が多いでしょう。その場合はL側からしか音が出ません。LR両方から音を出したい場合はピンヘッダーにジャンパピンを取り付けます

⑧ 動作確認と簡易調整

電源をつなぐとPLの緑色LEDが点灯し、ザーというFM受信機特有のノイズ音が聴こえてくるはずですので、RV1を調整し適当な音量に調整します。

受信周波数については、RV2を2時の位置にセットしておけば待ち受け受信の態勢に入っているはずですが。通常の受信機とは異なり、信号が入力されて初めて受信周波数が定まる仕組みなので、VCO出力をオシロスコープで見ても波形は不安定なものです。従って受信基板の調整のほとんどは送信機と組み合わせた次のステップで行うこととなります。

※ 最終的な調整は、送信基板との“鳴き合わせ”段階で行います。別紙「**基板が完成したら・・・机上での送受テスト (FMT1—FMR1 編)**」を参照してください